



ОАО «Свердловский завод трансформаторов тока»

Утвержден
1ГГ.761.154 РЭ - ЛУ

ТРАНСФОРМАТОРЫ ТОКА

ТНШ-0,66

Руководство по эксплуатации

1ГГ.761.154 РЭ



Система менеджмента
сертифицирована на соответствие
ISO 9001:2008

Настоящее руководство по эксплуатации (РЭ) содержит сведения о назначении, конструкции, характеристиках трансформаторов тока ТНШ-0,66 (далее – «трансформаторы»), предназначенных для внутрироссийских поставок и указания, необходимые для правильной их эксплуатации.

1 Нормативные ссылки

1.1 В настоящем руководстве по эксплуатации использованы ссылки на следующие стандарты:

ГОСТ 9.014-78 ЕСЗКС. Временная противокоррозионная защита изделий. Общие требования.

ГОСТ 12.2.007.3-75 ССБТ. Электротехнические устройства на напряжение свыше 1000 В. Требования безопасности.

ГОСТ 3134-78 Уайт - спирт. Технические условия.

ГОСТ 7746-2001 Трансформаторы тока. Общие технические условия.

ГОСТ 8865-93 Системы электрической изоляции. Оценка нагревостойкости и классификация.

ГОСТ 10877-76 Масло консервационное К-17. Технические условия.

ГОСТ 13109-97 Электрическая энергия. Совместимость технических средств электромагнитная. Нормы качества электрической энергии в системах электроснабжения общего назначения.

ГОСТ 15150-69 Машины, приборы и другие технические изделия. Исполнения для различных климатических районов. Категории, условия эксплуатации, хранения и транспортирования в части воздействия климатических факторов внешней среды.

ГОСТ 15543.1-89 Изделия электротехнические. Общие требования в части стойкости к климатическим внешним воздействующим факторам.

ГОСТ 17516.1-90 Изделия электротехнические. Общие требования в части стойкости к механическим внешним воздействующим факторам.

ГОСТ 23216-78 Изделия электротехнические. Хранение, транспортирование, временная противокоррозионная защита, упаковка. Общие требования и методы испытаний.

РД 34.45-51-300-97 "Объем и нормы испытаний электрооборудования"

РД 34.20.501-95 Правила технической эксплуатации электрических станций и сетей Российской Федерации.

ПОТ РМ-016-2001 / Межотраслевые правила по охране труда (правила безопасности) при эксплуатации электроустановок.
Правила технической эксплуатации электроустановок потребителей. 2003 г.
Правила устройства электроустановок. Шестое издание. 2008 г.
Правила устройства электроустановок. Седьмое издание. 2007 г.

2 Требования безопасности

2.1 При проведении всех работ должны выполняться правила техники безопасности, действующие на предприятии, эксплуатирующем трансформаторы.

При подготовке трансформаторов к монтажу, эксплуатации и при проведении технического обслуживания (электрических испытаний и других работ) должны выполняться "Правила устройства электроустановок", "Межотраслевые правила по охране труда (правила безопасности) при эксплуатации электроустановок" и дополнительные требования, предусмотренные настоящим разделом РЭ.

2.2 **ВНИМАНИЕ! ПРИ ЭКСПЛУАТАЦИИ ТРАНСФОРМАТОРОВ НЕОБХОДИМО ИСКЛЮЧИТЬ РАЗМЫКАНИЕ ВТОРИЧНОЙ ОБМОТКИ.**

2.3 Если в процессе эксплуатации отпадает необходимость в использовании трансформаторов, их вторичная обмотка должна быть замкнута накоротко.

2.4 Производство работ на трансформаторах без снятия напряжений в первичной цепи, не допускается.

3 Описание и работа трансформаторов

3.1 Назначение трансформаторов

3.1.1 Трансформаторы предназначены для передачи сигнала устройствам защиты и управления в электропечных установках переменного тока частотой 50 Гц с номинальным напряжением 0,66 кВ.

3.1.2 Трансформаторы предназначены для установки в комплектные распределительные устройства (КРУ).

3.1.3 Трансформаторы имеют климатическое исполнение «У», категорию размещения 3 по ГОСТ 15150 и предназначены для эксплуатации в следующих условиях:

- высота установки над уровнем моря – не более 1000 м. По согласованию с потребителем возможно изготовление трансформаторов для работы на высоте свыше 1000 м;
- верхнее значение температуры окружающего воздуха при эксплуатации, с учетом перегрева воздуха внутри КРУ, 50 °С;
- нижнее значение температуры окружающего воздуха при эксплуатации минус 45 °С;
- относительная влажность воздуха – не более 80 % при 25 °С;
- давление воздуха согласно нормам ГОСТ 15543.1;
- окружающая среда невзрывоопасная, не содержащая пыли, химически активных газов и паров в концентрациях, разрушающих покрытия металлов и изоляцию (атмосфера типа II по ГОСТ 15150);
- рабочее положение трансформаторов в пространстве – вертикальное;
- трансформаторы имеют изоляцию класса нагревостойкости "В" по ГОСТ 8865;
- трансформаторы соответствуют группе условий эксплуатации М1 по ГОСТ 17516.1.

3.2 Комплект поставки

В комплект поставки входит:

Трансформатор, шт.	– 1;
Эксплуатационные документы, экз.:	
этикетка	– 1;
руководство по эксплуатации (РЭ)	– 1.

Примечание – При поставке партии трансформаторов в один адрес, общее количество экземпляров РЭ может быть уменьшено, но должно быть не менее одного экземпляра на три трансформатора.

3.3 Технические характеристики

3.3.1 Основные технические характеристики приведены в таблице 1.

Таблица 1

Наименование параметра	Значение
Номинальное напряжение, кВ	0,66
Наибольшее рабочее напряжение, кВ	0,8
Номинальная частота переменного тока, Гц	50
Номинальный первичный ток, А	15000, 25000
Наибольший рабочий первичный ток, А	16000, 25000
Номинальный вторичный ток, А	5
Количество вторичных обмоток, шт.	1
Класс точности вторичной обмотки по ГОСТ 7746	0,5; 10Р
Номинальная вторичная нагрузка, В·А, вторичной обмотки при $\cos \varphi = 0,8$ (нагрузка индуктивно-активная)	50
Номинальная предельная кратность вторичной обмотки, не менее	2
Номинальный коэффициент безопасности приборов вторичной обмотки, не более	10
Кратность трехсекундного тока термической стойкости	2,2

3.3.2 Расчетные значения сопротивления вторичной обмотки постоянному току приведены в таблице 2.

Таблица 2

Номинальный первичный ток, А	Сопротивление вторичной обмотки постоянному току, Ом
15000	3,1
25000	4,2

3.4 Устройство

3.4.1 Трансформаторы не имеют собственной первичной обмотки, ее роль выполняет шина распределительного устройства, проходящая через внутреннее окно трансформаторов.

3.4.2 Вторичная обмотка намотана из шести последовательно соединенных катушек, надетых на прямоугольный шихтованный магнитопровод.

Выводы вторичной обмотки расположены на клеммной колодке на одном из верхних угольников.

3.4.3 Основанием трансформаторов служат две стойки из немагнитного материала, на которых имеются четыре монтажных отверстия диаметром 14 мм.

Один из узлов крепления стоек к магнитопроводу служит узлом заземления.

3.4.4 Габаритные, установочные, присоединительные размеры и масса трансформаторов приведены в приложении А.

3.5 Маркировка

3.5.1 Стороны трансформаторов, соответствующие выводам первичной цепи, обозначаются "Л1" и "Л2".

Выводы вторичной обмотки обозначаются "И1" и "И2".

Узел заземления обозначается « \perp ».

3.5.2 Трансформаторы имеют табличку технических данных с предупреждающей надписью по ГОСТ 12.2.007.3.

4 Эксплуатация трансформаторов

4.1 Подготовка трансформаторов к эксплуатации

4.1.1 При установке трансформаторов в электропечную установку следует удалить консервирующую смазку и очистить трансформаторы от пыли и грязи сухой ветошью, не оставляющей ворса или смоченной в уайт - спирите ГОСТ 3134.

4.1.2 В случае хранения трансформаторов при относительной влажности воздуха 80 % при 25 °С, перед монтажом их необходимо просушить при помощи калориферов с целью восстановления сопротивления изоляции вторичной обмотки трансформаторов до значения, указанного в 5.4.

4.1.3 При размещении трансформаторов расстояние между осями прямой и обратной шин, а также шин разных фаз, не менее 900 мм. Шина, проходящая через окно трансформаторов, должна располагаться в центре окна и не касаться корпуса.

4.1.4 Трансформаторы монтируются на немагнитное основание в вертикальном положении.

4.1.5 Должны быть проведены испытания в объеме, установленном предприятием - изготовителем электропечной установки и нормативной документацией на электропечную установку.

Методы испытаний трансформаторов должны соответствовать ГОСТ 7746.

4.2 Эксплуатационные ограничения

4.2.1 Эксплуатация трансформаторов должна производиться в соответствии с "Правилами устройства электроустановок", "Правилами технической эксплуатации электроустановок потребителей" и "Правилами технической эксплуатации электрических станций и сетей Российской Федерации".

4.2.2 Наибольшее рабочее напряжение, вторичная нагрузка и кратность тока короткого замыкания не должны превышать значений, указанных в 3.3.1.

4.2.3 Допускается кратковременное, не более 2 ч в неделю, повышение первичного тока на 20 % по отношению к наибольшему рабочему первичному току.

4.2.4 Качество электроэнергии должно соответствовать требованиям ГОСТ 13109.

5 Техническое обслуживание

5.1 При техническом обслуживании трансформаторов необходимо соблюдать требования раздела "Требования безопасности" настоящего РЭ.

5.2 При техническом обслуживании проводятся следующие работы:

- очистка трансформатора от пыли и грязи;
- внешний осмотр трансформатора для проверки отсутствия на поверхности изоляции трещин и сколов;
- проверка крепления трансформатора;
- проверка надежности контактных соединений;
- испытания, объем и нормы которых установлены РД 34.45-51-300-97.

Методы испытаний – в соответствии с "Правилами технической эксплуатации электрических станций и сетей РФ" и с учетом дополнительных указаний настоящего РЭ.

5.3 Работы по техническому обслуживанию следует проводить в сроки, установленные для устройства, в котором эксплуатируются трансформаторы.

5.4 Указания и рекомендации по методам проведения испытаний и оценке их результатов:

- при проведении испытаний электрической прочности изоляции вторичной обмотки напряжение 3 кВ прикладывается в течение 1 минуты между вторичной обмоткой и заземленными частями трансформатора;
- при измерении сопротивления изоляции вторичной обмотки мегаомметр на 1000 В присоединяется таким же образом, как при испытании электрической прочности изоляции. Значение сопротивления изоляции должно быть не менее 20 МОм;
- для измерения тока намагничивания к испытываемой вторичной обмотке, при разомкнутой первичной цепи, прикладывается напряжение, указанное в таблице 3. При этом используется вольтметр эффективных значений класса точности 0,5 с входным сопротивлением не менее 10 МОм.

Таблица 3

Номинальный первичный ток, А	Расчетное напряжение, В, для классов точности	
	0,5	10Р
15000	202	48
25000	290	59

Измеренное значение тока намагничивания вторичной обмотки указывается в этикетке на изделие.

5.5 Трансформаторы неремонтопригодны. При несоответствии технических параметров трансформаторов настоящему РЭ, трансформаторы необходимо заменить.

6 Требования к подготовке персонала

6.1 При установке трансформаторов в электропечную установку работы должны проводиться под руководством и наблюдением ИТР рабочими, обученными выполнению необходимых операций и имеющими квалификационный разряд не ниже 3.

6.2 При техническом обслуживании трансформатора и проведении его испытаний работы должны проводиться обученным персоналом, прошедшим специальную подготовку и стажировку, и допущенные к проведению испытаний в действующей электроустановке.

Бригада, проводящая испытание, должна состоять не менее чем из двух человек, из которых производитель работ должен иметь квалификационную группу по электробезопасности не ниже IV, а остальные члены бригады – не ниже III.

7 Упаковка. Хранение

7.1 Трансформаторы отправляются с предприятия - изготовителя в тарных ящиках или контейнерах.

7.2 До установки в электропечную установку трансформаторы должны храниться в условиях, соответствующих условиям хранения 2 ГОСТ 15150.

7.3 При хранении трансформаторов без упаковки должны быть приняты меры против возможных повреждений.

7.4 Срок защиты трансформаторов консервационной смазкой, нанесенной на предприятии – изготовителе, составляет три года.

По истечении указанного срока металлические части подлежат переконсервации с предварительным удалением старой консервационной смазки. Консервацию проводить по ГОСТ 9.014 маслом К-17 или другим методом из предусмотренных ГОСТ 23216.

8 Транспортирование

8.1 Транспортирование трансформаторов возможно любым видом транспорта и на любые расстояния в условиях транспортирования "Ж" ГОСТ 23216.

8.2 Климатические факторы при транспортировании должны соответствовать условиям хранения 6 ГОСТ 15150.

8.3 Допускается транспортирование трансформаторов без упаковки в контейнерах или закрытых видах транспорта (закрытых вагонах, самолетах) при условии принятия мер против возможных повреждений.

8.4 Транспортирование трансформаторов в самолетах должно производиться в отапливаемых герметизированных отсеках.

8.5 Подъём трансформаторов осуществлять согласно схеме строповки, приведённой в приложении Б.

8.6 При проведении такелажных работ необходимо принять меры против возможного повреждения поверхности трансформаторов.

9 Санитарно – гигиенические требования

9.1 Трансформаторы при номинальных режимах работы соответствуют санитарно - гигиеническим правилам и нормам:

- СанПиН 2.2.4.1191-03 "Электромагнитные поля в производственных условиях";
- ГН 2.2.5.1313-03 "Предельные допустимые концентрации (ПДК) вредных веществ в воздухе рабочей зоны";
- ГН 2.2.5.1314-03 "Ориентировочные безопасные уровни воздействия (ОБУВ) вредных веществ в воздухе рабочей зоны";
- СН 2.2.4/2.1.8.562-96 "Шум на рабочих местах, в помещениях жилых, общественных зданий и на территории жилой застройки";
- СН 2.2.4/2.1.8.566-96 "Производственная вибрация, вибрация в помещениях жилых и общественных зданий".

Приложение А
(обязательное)

Габаритные, установочные, присоединительные размеры
и масса трансформаторов тока ТНШ-0,66

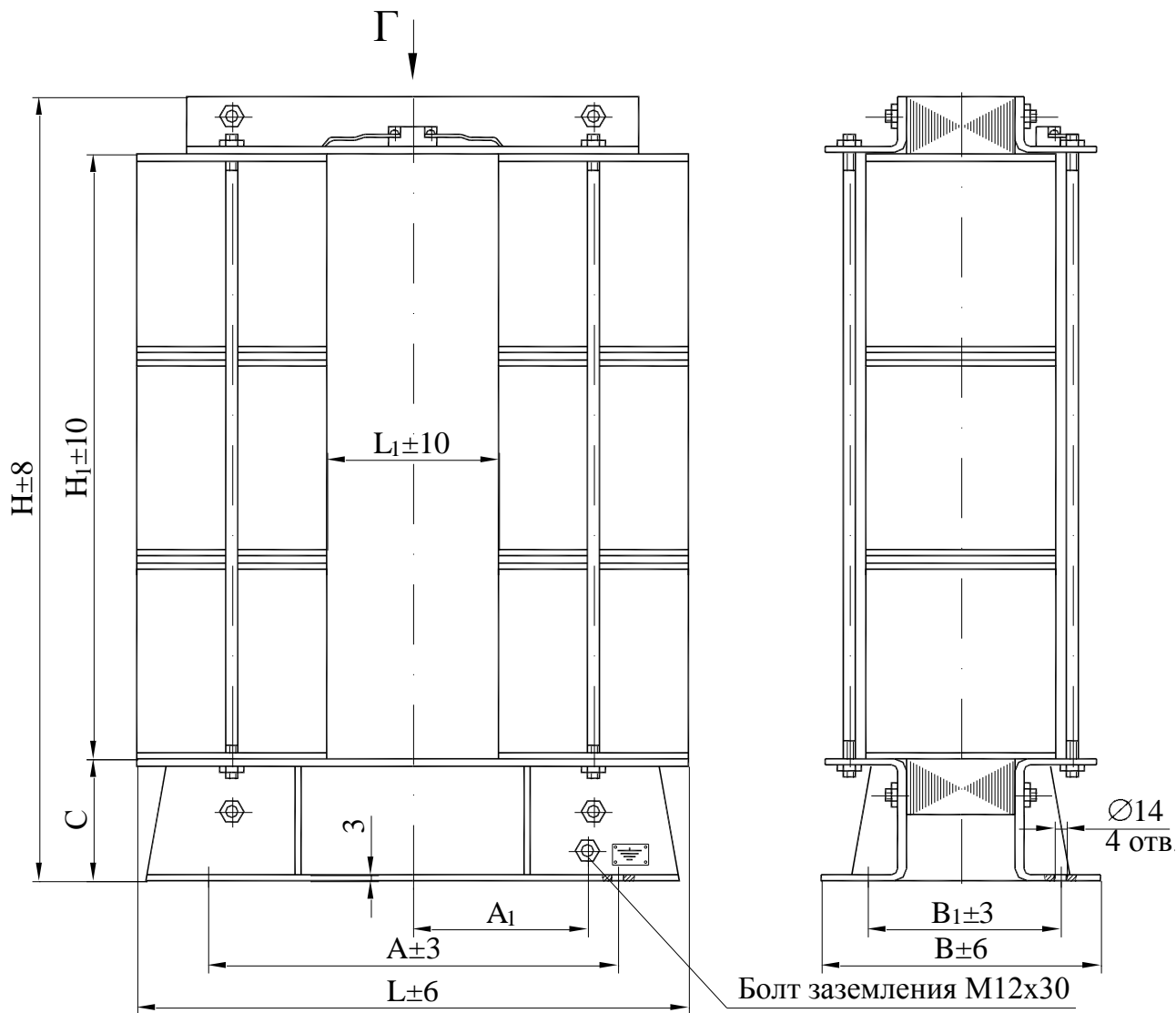


Рисунок А.1

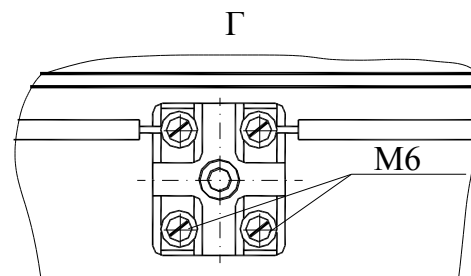


Таблица А.1

Номинальный первичный ток, А	Размеры, мм									Масса max, кг
	A	A ₁	H	H ₁	L	L ₁	B	B ₁	C	
15000	320	120	480	370	366	115	208	166	70	55
25000	380	170	770	610	498	170	236	180	100	173

Приложение Б
(обязательное)

Схема строповки трансформаторов тока ТНШ-0,66

